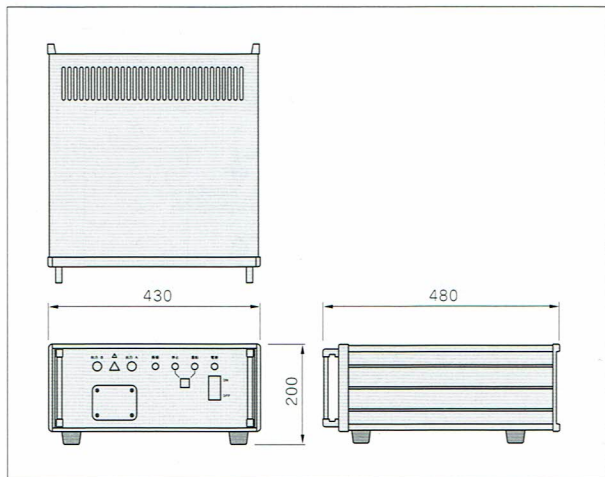
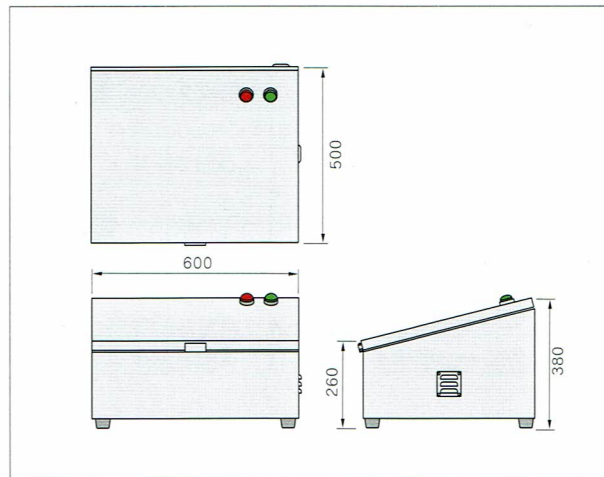


●主要寸法

■デジセイバー本体



■ケース(防塵防雨仕様)オプション



●仕様

品名	デジセイバー
適用配管径	φ25～φ600
流体温度範囲	0℃～80℃
電気特性	電源 AC100V 50/60Hz 15A
	消費電力 300VA
安全機構	過電流防止
	断線停止
	異常自己診断
外部出力端子	作動確認 AC100V 1A
	異常停止 AC100V 1A
標準付属品	磁場コイル用ケーブル
	インシュロック
	圧着端子
	絶縁キャップ
オプション	防塵・防雨ケース (作動視認灯 異常停止灯付)



安全に関するご注意

ご使用前に、取扱説明書を良くお読みのうえ、正しくご使用ください。

日本製：デジセイバーは、ベアトリックスのスタッフが開発した純国産のスケール、スライム除去・防止装置です。安定した品質に加え、全ての表示説明が日本語のため、日本国内で安心してお使いいただけます。

※本カタログに記載の写真は印刷のため、実際の色とは多少異なります。
※製品改良等に伴い、予告無しに仕様その他を変更する場合があります。